

## PATENT ABSTRACTS OF JAPAN

(11)Publication number : 10-085562

(43)Date of publication of application : 07.04.1998

(51)Int.Cl. B01D 61/20

B01D 65/02

F16L 55/00

(21)Application number : 08-244534

(71)Applicant : ASAHI CHEM IND CO LTD

(22)Date of filing : 17.09.1996

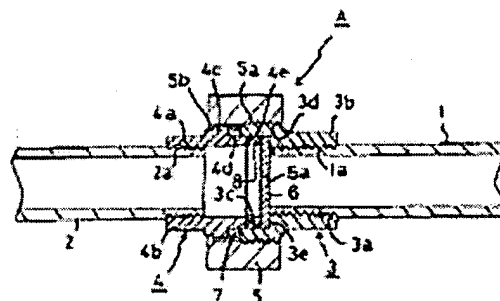
(72)Inventor : MONGAKI TATSUO

### (54) UNION RESTRICTING ORIFICE AND FILTRATION DEVICE

#### (57)Abstract:

**PROBLEM TO BE SOLVED:** To provide a union restricting orifice which can easily be installed and replaced and save cost by reducing the number of parts and to provide a filtration device equipped with this union restricting orifice.

**SOLUTION:** A union screw 3 is screwed into piping 1 and also a disc 6 with a hole 6a serving as a restricting orifice and an elastic member 8 are fitted into the inner wall face 3c of the union screw 3. In addition, a union collar 4 is screwed into piping 2 and a union nut 5 is fitted into the union collar 4. At the same time, packing 7 is fitted into the outer wall face 4d of the union collar 4. Further, the union screw 3 and the union collar 4 are connected together by screwing the union nut 5 into the union screw 3.



(19) 日本国特許庁 (J P)

(12) 公開特許公報 (A)

(11) 特許出願公開番号

特開平10-85562

(43) 公開日 平成10年(1998)4月7日

(51) Int. Cl. <sup>8</sup>	識別記号	P I
B 0 1 D 61/20	5 2 0	B 0 1 D 61/20
65/02		65/02 5 2 0
P 1 6 L 55/00		P 1 6 L 55/00 H

審査請求 未請求 請求項の数2 O L (全6頁)

(21) 出願番号 特願平3-244534

(22) 出願日 平成8年(1996)9月17日

(71) 出願人 000000033

旭化成工業株式会社

大阪府大阪市北区登島浜1丁目2番6号

(72) 発明者 清塚 龍男

静岡県富士市岐島2番地の1 旭化成工業株式会社内

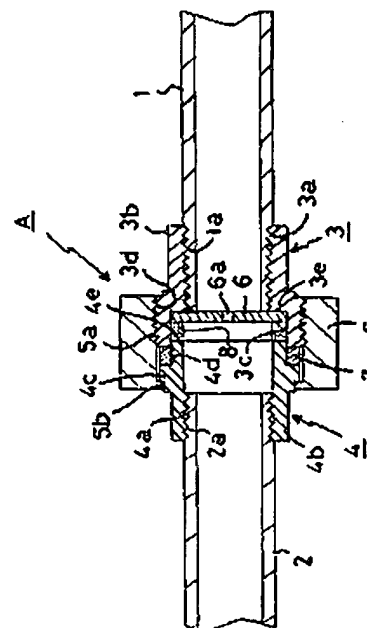
(74) 代理人 弁護士 中川 周吉 (外1名)

(54) 【発明の名称】 ユニオン式制限オリフィス及び濾過装置

(57) 【要約】

【課題】 本発明は、制限オリフィスの取付け交換作業が容易で、且つ部品点数を削減してコストダウンを図ることが出来るユニオン式制限オリフィス及びこれを備えた濾過装置を提供することを可能にすることを目的としている。

【解決手段】 配管1にユニオンネジ3が螺合され、該ユニオンネジ3の内壁面3cに制限オリフィスとなる孔6aを形成した円板6及び弾性部材8が嵌入される。また、配管2にユニオンナット4が螺合され、該ユニオンナット4にユニオンナット5が嵌合されると共に該ユニオンナット4の外壁面4dにバックイン7が嵌合される。そして、ユニオンナット5をユニオンネジ3に螺合してユニオンネジ3とユニオンナット4とが接続されて構成される。



(2)

特開平10-85562

1

## 【特許請求の範囲】

【請求項1】 ユニオンネジまたはユニオン鈔の流路に所定の大きさの孔を形成した板部材を配置して構成したことを特徴とするユニオン式制限オリフィス。

【請求項2】 気体または液体が流通する2つの配管を接続すると共に、該気体または液体を均一に分配する請求項1に記載のユニオン式制限オリフィスを備えた濾過装置。

## 【発明の詳細な説明】

## 【0001】

【発明の属する技術分野】本発明は、原液を循環しながら濾過を行う濾過装置において、エア等の気体や液体が流通する2つの配管を接続すると共に、濾過膜に蓄積した懸濁物質を排除するエアバブリング時に各濾過膜に供給されるエアの流量を均一に分配するユニオン式制限オリフィス及びこれを備えた濾過装置に関するものである。

## 【0002】

【従来の技術】河川水、湖沼水、地下水或いは海水等を原水としてクロスフロー型の精密濾過または限外濾過装置により大量に浄化する水処理を行う濾過装置では、濾過能力の維持のために循環濾過法が用いられており、従来のこの種の濾過装置においては、濾過膜に蓄積した懸濁物質を排除するために濾過膜にエアを供給するエアバブリング運転が定期的の実施される。

【0003】各濾過膜にエアを供給する配管に該濾過膜に供給されるエアの流量を均一にするための制限オリフィスが設けられる。図4(a)は、図4(b)に示す制限オリフィスとなる孔57aを形成したオリフィス板57を設けるための従来の管継ぎ手の構成を示す断面説明図である。図4(a)において、エアを流通させる配管51、52の端部にはフランジ53、54がネジ込みや溶接等によって固定されており、両フランジ53、54のフランジ面53a、54aには、配管51、52の外径よりも大きい内径を有するパッキン55、56が配置され、更に該パッキン55、56の間には図4(b)に示すように略中央部に所定の大きさを有する孔57aを形成したオリフィス板57が配置される。

【0004】そして、フランジ53、54を複数のボルト58とナット59を螺合して締着して固定することによって、フランジ53、54のフランジ面53a、54aとパッキン55、56とオリフィス板57との接触面が夫々密着して気密性が保持され、配管51、52の何れかの方向からエアを流通させると、オリフィス板57の孔57aを流通するエアの流速が一定になって濾過膜に供給され、エアバブリングによって濾過膜に蓄積した懸濁物質を排除するようになってくる。

## 【0005】

【発明が解決しようとする課題】しかしながら、前述の従来の技術では、2枚のフランジ53、54間に2枚のパ

2

キン55、56を介在させ、更にパッキン55、56の間にオリフィス板57を挟んでフランジ53、54に複数のボルト58を挿入して該ボルト58にナット59を螺合させて固定するので、パッキン55、56やオリフィス板57の位置合わせに手間がかかる上、安定した気密性を得るために複数のボルト58とナット59を略均等に締着する必要があり、この締着作業が比較的面倒である。

【0006】また、永く使用している間にオリフィス板57の孔57aに懸濁物質等が詰まったような場合には、オリフィス板57を取り替える必要があるため、上述したような理由から取り替え作業に手間がかかるという問題がある。

【0007】また、部品点数が比較的多いため、部品コストがかかるという問題がある。

【0008】本発明は前記課題を解決するものであり、その目的とするところは、制限オリフィスの取付け交換作業が容易で、且つ部品点数を削減してコストダウンを図ることが出来るユニオン式制限オリフィス及びこれを備えた濾過装置を提供せんとするものである。

## 【0009】

【課題を解決するための手段】前記目的を達成するための本発明に係るユニオン式制限オリフィスは、ユニオンネジまたはユニオン鈔の流路に所定の大きさの孔を形成した板部材を配置して構成したことを特徴とする。

【0010】上記ユニオン式制限オリフィスの具体的な構成は、制限オリフィスとなる所定の大きさの孔を形成した板部材を内部に有し、且つ一端部に所定の内径で、且つ軸方向に所定の寸法を有する内壁面を有し、且つ前記一端部に設けた前記内壁面の外周に所定の外径を有する第1のネジ部を有し、且つ他端部に所定の内径を有すると共に、エア等の気体や液体を流通させる第1の配管の端部の外周に形成されたネジ部に螺合する第2のネジ部を有するユニオンネジと、一端部に前記ユニオンネジの内壁面の内径に対応する外径で、且つ軸方向に所定の寸法を有する外壁面を有し、且つ前記外壁面に隣接して前記ユニオンネジの第1のネジ部の外径に対応する外径で、且つ軸方向に所定の寸法を有する頸部を有し、且つ他端部に所定の内径を有すると共に、エア等の気体や液体を流通させる第2の配管の端部の外周に形成されたネジ部に螺合するネジ部を有するユニオン鈔と、前記ユニオン鈔に嵌合すると共に、一端部に前記ユニオン鈔の鈔部に当接係合する係止部を有し、他端部に前記ユニオンネジの第1のネジ部に螺合するネジ部を有するユニオンナットと、前記ユニオン鈔の外壁面の外径に対応する内径を有すると共に、該ユニオン鈔の頸部の外径に対応する外径を有し、且つ軸方向に所定の幅を有するパッキンとを有することを特徴とする。

【0011】本発明は、上述の如く構成したので、ユニオンネジの第2のネジ部に第1の配管の端部に形成したネジ部を螺合してユニオンネジと第1の配管を接続し、

(3)

特開平10-85562

3

戻に、ユニオン鏝をユニオンナットに嵌入してユニオン鏝のネジ部に第2の配管の端部に形成したネジ部を螺合してユニオン鏝と第2の配管を接続し、パッキンをユニオン鏝の外壁面の外周に嵌合すると共に、鏝部に当接させ、ユニオン鏝の外壁面をユニオンネジの内壁面に嵌合すると共に、ユニオンナットのネジ部をユニオンネジの第1のネジ部に螺合してパッキンを介してユニオン鏝とユニオンネジとを気密性を保持して接続することが出来る。

【0012】即ち、ユニオンナットをユニオンネジに螺合して締着して固定するだけで、第1、第2の配管を接続することが出来、ユニオンネジ側に設けた制限オリフィスとなる孔を介して第1の配管と第2の配管の流路が接続される。

【0013】制限オリフィスを交換する際には、ユニオンナットをユニオンネジから取り外した後、制限オリフィスとなる板部材をユニオンネジから取り外すか、若しくはユニオンネジを第1の配管から取り外して制限オリフィスを交換すれば良い。

【0014】このように、制限オリフィスの取付け交換作業が単純なネジの取付け取り外し作業のみで容易に出来る。

【0015】また、本発明に係る濾過装置の構成は、気体及び液体が流通する2つの配管を接続すると共に、該気体及び液体を均一に分配する前記ユニオン式制限オリフィスを設けて構成したことを特徴とする。

【0016】

【発明の実施形態】図により本発明に係るユニオン式制限オリフィス及びこれを備えた濾過装置の一実施形態を具体的に説明する。図1は本発明に係るユニオン式制限オリフィスを示す断面説明図、図2は本発明に係るユニオン式制限オリフィスの組み付けを示す斜視図、図3は本発明に係るユニオン式制限オリフィスを備えた濾過装置の構成を示す図である。

【0017】本発明に係るユニオン式制限オリフィスは、図3に示して詳しくは後述する濾過膜に蓄積した懸濁物を排除するエアバブリング時に該濾過膜に供給されるエア等の気体や液体の流量を制限する制限オリフィスを有するユニオン式制限オリフィスであって、図1及び図2に示すように、エア等の気体や液体が流通する2つの配管1、2を接続するために配管1に接続されるユニオンネジ3と、配管2に接続されるユニオン鏝4と、ユニオンネジ3とユニオン鏝4とを接続するユニオンナット5を有するユニオン（管継ぎ手）で構成されている。

【0018】前記配管1、2は所定の内径を有するステンレス鋼管等で構成され、その端部外周には、夫々ネジ部1a、2aが形成されている。

【0019】前記配管1に接続されるユニオンネジ3はステンレス鋼等で構成され、配管1のネジ部1aに螺合

4

するネジ部3aを形成したナット部3bと、該ナット部3bに隣設された前記ネジ部3aの径よりも大きい内径を有する内壁面3cと、該内壁面3cの外周に前記ナット部3bの外径よりも大きい外径を有するネジ部3dが形成されて構成されている。

【0020】前記内壁面3cには、制限オリフィスとなる孔6aを略中央部に開孔した板部材となるステンレス鋼板等で構成され、所定の板厚を有する円板6が嵌入され、内壁面3cとネジ部3aとの境界に形成された当接面3eに該円板6の一方の面が当接して配置される。

【0021】また、内壁面3cには、円板6の当接面3eに当接する面と反対側の面に当接すると共に、後述するユニオン鏝4の先端面4eに当接し得るゴム等で構成されたリング状の弾性部材8が嵌入される。尚、弾性部材8は、ゴム以外に、内壁面3cに対応する外径を有すると共に、円板6とユニオン鏝4の先端面4eに当接し得るコイルバネ、スプリングワッシャー、ウェイブワッシャー等で構成することも可能である。

【0022】また、他の構成として、弾性部材8を省略して、円板6をユニオンネジ3の内壁面3cに対して容易に剥離可能な接着剤によって固定することも良い。

【0023】前記配管2に接続されるユニオン鏝4はステンレス鋼等で構成され、配管2のネジ部2aに螺合するネジ部4aを形成したナット部4bと、該ナット部4bに隣設された前記ナット部4bの外径よりも大きく、且つユニオンネジ3のネジ部3dの外径よりも小さい外径を有する鏝部4cと、該鏝部4cに隣設された前記ユニオンネジ3の内壁面3cの内径に対応する外径を有する外壁面4dと、先端面4eとを有して形成されている。そして、ユニオン鏝4の外壁面4dがユニオンネジ3の内壁面3cに嵌合すると共に、先端面4eが弾性部材8に当接して該弾性部材8を押し、ユニオンネジ3の内壁面3cに嵌入された円板6を支持固定するようになっている。

【0024】前記ユニオンナット5は、ステンレス鋼等で構成され、ユニオンネジ3のネジ部3dに螺合するネジ部5aが形成され、配管2側の端部に前記ユニオン鏝4の鏝部4cに当接係合する係止部5bが設けられている。そして、ユニオンナット5は前記ユニオン鏝4に嵌合してユニオンナット5の係止部5bがユニオン鏝4の鏝部4cに当接係合して係止され、ユニオンナット5のネジ部5aをユニオンネジ3のネジ部3dに螺合して締着することでユニオンネジ3とユニオン鏝4とが接続される。

【0025】ユニオン鏝4の外壁面4dの外周には、前記ユニオン鏝4の外壁面4dの外径に対応する内径を有すると共に、該ユニオン鏝4の鏝部4cの外径に対応する外径を有し、且つ外壁面4dの軸方向の寸法よりも小さい帽を有してテフロン等で構成されるパッキン7が嵌合される。

(4)

特開平10-85562

5

【0026】そして、ユニオンナット5のネジ部5aをユニオンネジ3のネジ部3dに螺合して締着し、ユニオンネジ3とユニオン鈎4とを接続する際に、パッキン7がユニオンネジ3の端部面とユニオン鈎4の鈎部4cとに密接することで、ユニオンネジ3とユニオン鈎4とが気密性を保持して接続される。

【0027】上記ユニオン式制限オリフィスAの組み付け及び制限オリフィスの交換手順を詳細に説明する。先ず、ユニオンネジ3のネジ部3aに配管1の端部に形成したネジ部1aを螺合してユニオンネジ3と配管1を接続する。

【0028】次に、予め、制限オリフィスとなる孔6aを形成した円板6をユニオンネジ3の内壁面3cに嵌入して当接面3eに当接し、更に該内壁面3cに弾性部材8を嵌入して該弾性部材8を円板6に当接する。

【0029】ここで、弾性部材8を省略した構成の場合には、内壁面3cに嵌入した円板6をユニオンネジ3に対して容易に訓練可能な接着剤で固定する。

【0030】一方、ユニオン鈎4をユニオンナット5に嵌入してユニオン鈎4のネジ部4aに配管2の端部に形成したネジ部2aを螺合してユニオン鈎4と配管2を接続する。そして、パッキン7をユニオン鈎4の外壁面4dの外周に嵌合すると共に、鈎部4cに当接させ、ユニオン鈎4の外壁面4dをユニオンネジ3の内壁面3cに嵌合した後、ユニオンナット5のネジ部をユニオンネジ3のネジ部3dに螺合してパッキン7を介してユニオン鈎4とユニオンネジ3とを接続する。

【0031】上述のように、本実施形態では、ユニオンナット5を制限オリフィスを設けたユニオンネジ3に螺合して締着して固定するだけで、第1、第2の配管を制限オリフィスを介して接続することが出来、制限オリフィスとなる円板6に設けた孔6aを介して配管1と配管2の流路が接続され、この制限オリフィスにより図3に示して後述する各濾過膜に供給されるエア等の気体や液体の流路が均一となり、濾過膜に過大な振動を与えないで該濾過膜に蓄積した懸濁物質を排除するエアバブリング運転が良好に実施できる。

【0032】また、制限オリフィスを交換する際には、ユニオンナット5をユニオンネジ3から取り外した後、ユニオンネジ3の内壁面3cから弾性部材8を取り外した後、該内壁面3cから円板6を取り外して円板6のみを交換することが出来る。

【0033】また、弾性部材8を省略して円板6を容易に訓練可能な接着剤でユニオンネジ3の内壁面3cに接着して固定した場合には、円板6を内壁面3cから容易に訓練して交換することが出来る。

【0034】また、円板6を容易に訓練できない接着剤やロウ付け等で固定した場合には、ユニオンネジ3を配管1から取り外して円板6とユニオンネジ3とを一体的に交換することでも良い。

6

【0035】このように、制限オリフィスの取付け交換作業が単純なネジの取付け取り外しのみで容易に出来、作業性を向上させることが出来る。また、円板6はユニオンネジ3の内壁面3cに嵌入されて弾性部材8により位置決めされ、パッキン7はユニオン鈎4の外壁面4dに嵌合されて位置決めされるので、前述した従来例のように、パッキンや制限オリフィスの位置合わせに手間がかかることがなく、更には、制限オリフィスの組み付け時に複数のボルトとナットを略均等に締着する必要があった従来例と比較して、本実施形態ではユニオンナット5をユニオンネジ3に螺合するだけで制限オリフィスを組付けることが出来、締着作業が容易になった。

【0036】上述した本発明に係るユニオン式制限オリフィスは、例えば、原液を循環しながら濾過を行うクロスフロー型の精密或いは限外濾過装置に好適に適用することが出来、詳細には、濾過装置にクロスフロー方式の中空糸状膜で構成される濾過膜モジュールの濾過膜のエアバブリング運転時に使用可能である。

【0037】以下に、本発明に係るユニオン式制限オリフィスを備えた濾過装置の一例を図3を用いて説明する。図3は本発明に係るユニオン式制限オリフィスを備えた濾過装置の構成を示す図である。

【0038】図3において、9は原液タンクであり、濾過されるべき原液9aが貯蔵されている。本実施形態では、原液9aとして、例えば、河川水、湖沼水、地下水或いは海水等が使用される。原液タンク9の下流側には、原液循環ポンプ10が接続されており、該原液循環ポンプ10を駆動することにより原液タンク9内の原液9aを配管11に供給する。

【0039】前記配管11にはクロスフロー方式の中空糸状膜で構成される濾過膜モジュール12が複数個並列に接続されており、配管11を通過して濾過膜モジュール12に供給された原液9aは、原液循環ポンプ10の作用により所定の圧力が付与されて濾過膜モジュール12の中空糸状膜の外側から内側に透過することで濾過され、濾過膜モジュール12により濾過された濾過液9bが中空糸状膜の内側を流通して濾過液配管13に導かれて図示しない濾過液タンクに貯蔵される。

【0040】一方、配管11を通過して濾過膜モジュール12に供給された原液9aの一部は、循環戻り原液9cとして濾過膜モジュール12の中空糸状膜の外側を流過して原液戻り配管14に導かれて原液タンク9に戻るようになっている。

【0041】また、濾過膜モジュール12の濾過膜に蓄積した懸濁物質を排除する目的で、エアバブリング装置が設けられており、図示しないコンプレッサにより供給された圧縮空気が図示しない空気槽を介して配管2に導かれ、前述したユニオン式制限オリフィスAを介して濾過膜モジュール12の上流側に接続された配管1から供給されて該濾過膜モジュール12の中空糸状膜の外側を流通し

(5)

特開平10-85562

7

て該中空系状態を振動させ、中空系状態の外側表面に蓄積した懸濁物質を剥離する。

【0042】前記ユニオン式制限オリフィスAは、各濾過膜モジュール12毎の一つずつその上流側に設けられており、各ユニオン式制限オリフィスAに供給されたエアは、制限オリフィスである円板6の孔6aを流過することにより各濾過膜モジュール12に供給されるエアの流量が所定の流量に一定化されて均一化され、各濾過膜モジュール12の濾過膜に過大な振動を与えないで該濾過膜に蓄積した懸濁物質を排除するエアバブリング運転が良好

10 に実施できるようになっている。  
【0043】上記エアバブリング運転は、例えば、先ず、濾過膜モジュール12内に原液9aを張った状態、即ち、濾過膜モジュール12内で原液9aが静止して滞留した状態で、空気または窒素ガスを圧力2[kq/cm<sup>2</sup>G]、流量5[Nm<sup>3</sup>/hr]で60秒間供給する。

【0044】この時、各濾過膜モジュール12の二次側は、開放された状態になっており、ユニオン式制限オリフィスAの一次側圧力は、0.5[kq/cm<sup>2</sup>G]、二次側圧力は0[kq/cm<sup>2</sup>G]となつて $\Delta P=5000$ [mmHg]となり、各濾過膜モジュール12の濾過膜に供給される空気または窒素ガスの流量が均一となつて、該濾過膜に過大な振動を与えないで該濾過膜に蓄積した懸濁物質を排除するエアバブリング運転が良好に実施できるようになっている。

【0045】その後、更に濾過膜モジュール12に原液9aを流した状態で60秒間、空気または窒素ガスを供給する。そして、3日に1回の割合で前述の一連のエアバブリング運転を120秒間行ってこれを周期的に繰り返す。

【0046】そして、原液タンク9から原液循環ポンプ10により供給された原液9aの一部である循環戻り原液9cが濾過膜モジュール4の中空系状態の外側を流通して、上述のようにして剥離した懸濁物質を押し流して排液し、剥離した懸濁物質を含む循環戻り原液9cは原液戻り配管14に導かれて戻液タンク15に收容される。

【0047】図3に示す16~19は、濾過処理運転時やエアバブリング運転時に逆流を防止するためのバルブである。

【0048】尚、前記実施形態では、エアバブリング運転時に空気または窒素ガスを用いた場合について説明したが、他の気体や水等の液体を用いて前記ユニオン式制限オリフィスAを介して濾過膜モジュール12の濾過膜に蓄積した懸濁物質を排除するように構成しても良い。この場合も、各濾過膜モジュール12の濾過膜に供給される水等の液体の流量がユニオン式制限オリフィスAを介して均一となり、該濾過膜に過大な振動を与えないで該濾過膜に蓄積した懸濁物質を排除する運転が良好に実施出来る。

【0049】前記実施形態では、制限オリフィスとなる

8

孔6aを形成した円板6をユニオンネジ3側に設けた場合について説明したが、他の構成として、前記円板6をユニオン鏝4側に設けて構成することでも良い。

【0050】また、前記実施形態では、制限オリフィスとなる孔6aを形成した円板6を、ユニオンネジ3またはユニオン鏝4と別体で構成した場合について説明したが、他の構成として、ユニオンネジ3またはユニオン鏝4の流路に制限オリフィスとなる所定の大きさの孔を形成した隔壁を一体的に設けて構成しても良い。

【0051】

【発明の効果】本発明は、上述の如き構成と作用とを有するので、制限オリフィスの取付け交換作業が容易で、且つ部品点数を削減してコストダウンを図ることが出来る。

【0052】また、濾過装置において、各濾過膜に過大な振動を与えることなく、エアバブリングによる洗浄が行える。

【図面の簡単な説明】

【図1】本発明に係るユニオン式制限オリフィスを示す断面説明図である。

【図2】本発明に係るユニオン式制限オリフィスの組み付けを示す斜視図である。

【図3】本発明に係るユニオン式制限オリフィスを備えた濾過装置の構成を示す図である。

【図4】従来例を説明する図である。

【符号の説明】

A…ユニオン式制限オリフィス

1、2…配管

1a、2a…ネジ部

30 3…ユニオンネジ

3a…ネジ部

3b…ナット部

3c…内壁面

3d…ネジ部

3e…当接面

4…ユニオン鏝

4a…ネジ部

4b…ナット部

4c…鏝部

40 4d…外壁面

4e…先端面

5…ユニオンナット

5a…ネジ部

5b…係止部

6…円板

6a…孔

7…パッキン

8…弾性部材

9…原液タンク

50 9a…原液

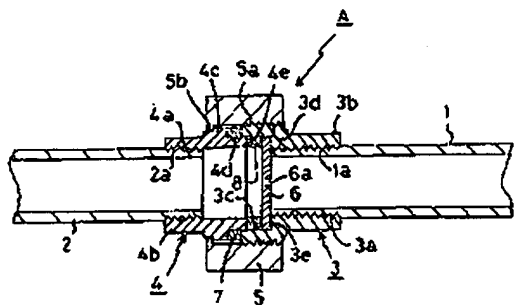
(5)

特開平10-85562

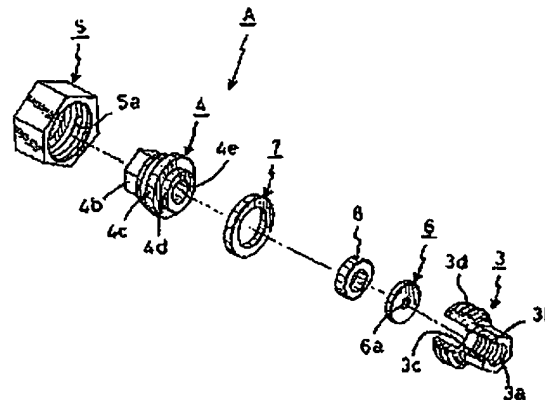
- 9 b... 濾過液
- 10... 原液循環ポンプ
- 11... 配管
- 12... 濾過膜モジュール

- \* 13... 濾過液配管
- 14... 原液戻り配管
- 15... 廃液タンク
- \* 16~19... バルブ

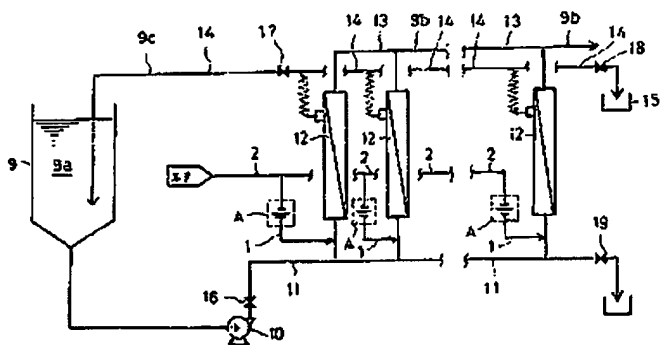
【図1】



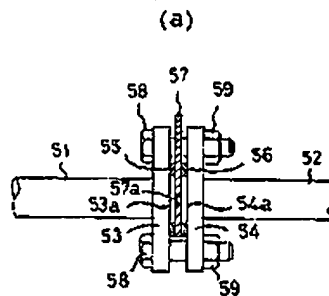
【図2】



【図3】



【図4】



(b)

